

Przełącznik ciśnieniowy typu PDS

Pneumatyczno-elektryczny przetwornik sygnału

Nastawy działania: 0,2 do 2 bar
 0,5 do 8 bar
 1,0 do 16 bar

Pneumatyka



Właściwości

Przełącznik ciśnieniowy typu PDS ma za zadanie przetworzenie sygnałów pneumatycznych w elektryczne. Punkt działania jest regulowany bezstopniowo pokrętle. (patrz: Dane techniczne – Nastawy działania).

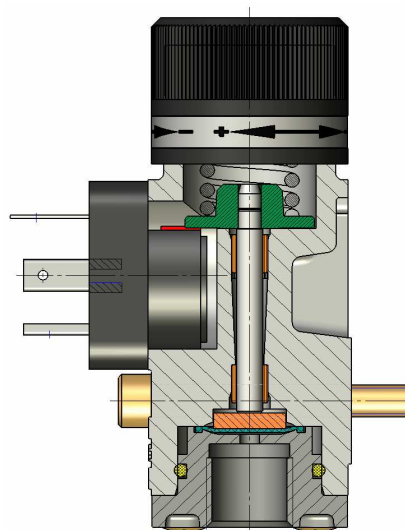
Mikroprzełącznik w zależności od podłączenia może służyć jako zestyk zwierny, zestyk rozwierny lub jako zestyk przełączny.

Punkt działania przełącznika fabrycznie ustawiony jest w środku skali pokręta $\pm 0,5$ bar.

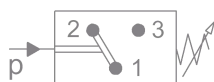
Przełącznik jest przeznaczony do pracy w normalnych warunkach przemysłowych. Przełączniki przeznaczone do pracy w specjalnych warunkach dostępne za zapytaniem.

Urządzenie jest wolne od substancji zanieczyszczających przy malowaniu (LABSfrei).

Opcjonalnie dostępne są: Gniazda wtykowe, tłumik wlotowy oraz przejściówka.



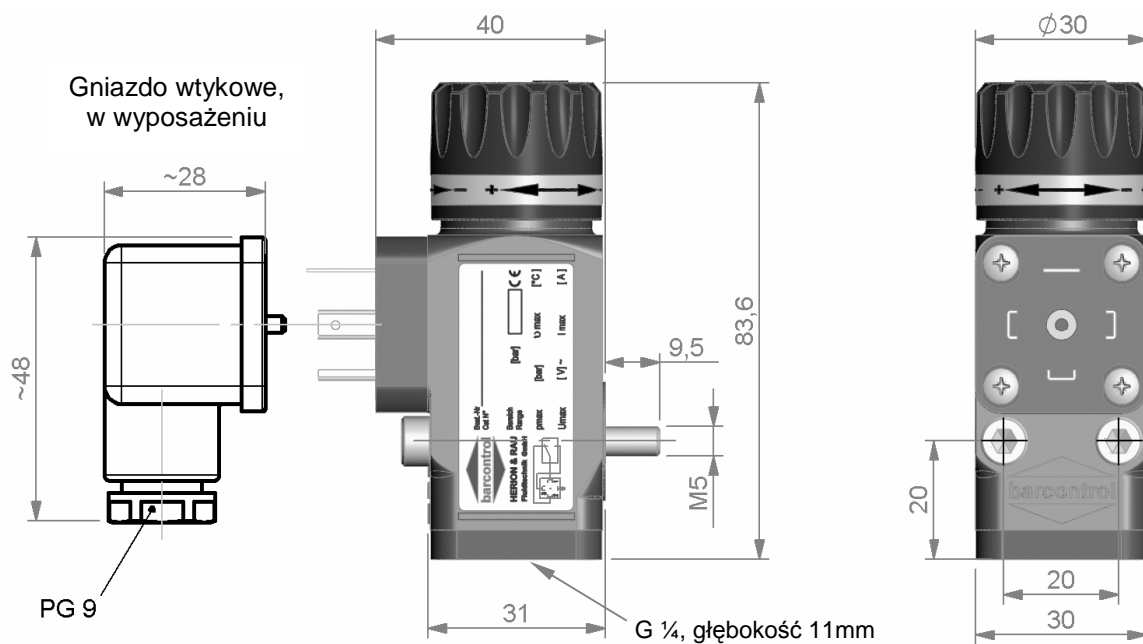
Rozmieszczenie kontaktów / Schemat



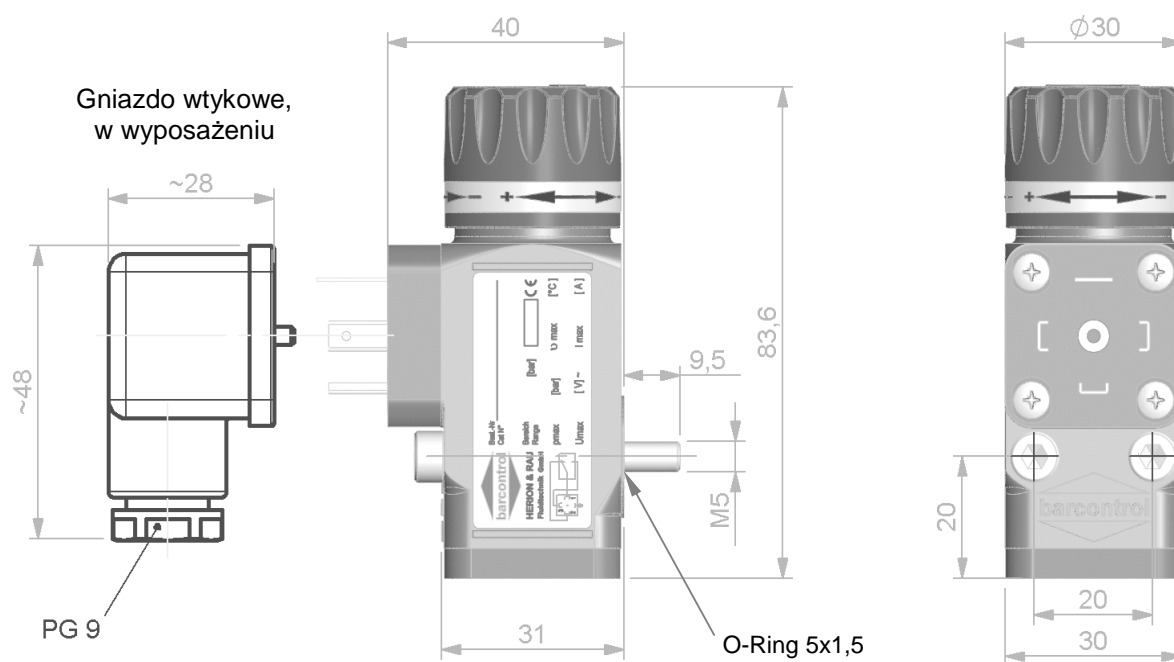
Dane techniczne

Medium robocze:	Sprężone powietrze (filtrowane 50µm), smarowane lub nie smarowane
Sposób mocowania:	2 otwory przelotowe w obudowie, Ø5,2mm
Podłączenie medium:	G1/4" gwint rurowy wewnętrzny, NPT 1/4" gwint wewnętrzny lub kołnierz
Długość wbudowania:	Dowolna
Nastawy działania:	0,2...2 bar 0,5...8 bar 1...16 bar , każdy 20 bar max
Dokładność powtarzania:	$\pm 2\%$ wartości końcowej
Różnica ciśnień:	patrz Diagram różnicy ciśnień strona 4
Max liczba powtórzeń:	200/min
Zakres temperatur:	-10°C do +80°C
Odporność na wibracje:	10g (10 ... 2000Hz)
Odporność na wstrząsy:	30g
Podłączenie elektryczne:	Gniazdo wtykowe wg DIN 43650, kod A; Inne gniazda za zapytaniem.
Rodzaj przełącznika:	Przełącznik schodowy ze sprężyną zapadkową jako element przełączający, samo oczyszczalny.
Prąd roboczy, -napięcie przy kategorii:	AC12 wg VDE0660: 4A przy 250 VAC AC14 wg VDE0660: 1A przy 250 VAC DC12 wg VDE0660: 3A przy 28 VDC DC14 wg VDE0660: 4A przy 28 VDC
Znak CE:	Wg dyrektywy UE 73/23/EWG
Stopień ochrony wg EN 60529:	IP 65
Materiał:	Obudowa: Specjalny odlew ciśnieniowy; Pokrętko sterownicze: Aluminium (powlekane proszkowo); Uszczelnienia/Membrana: perbunan
Masa:	0,295 kg

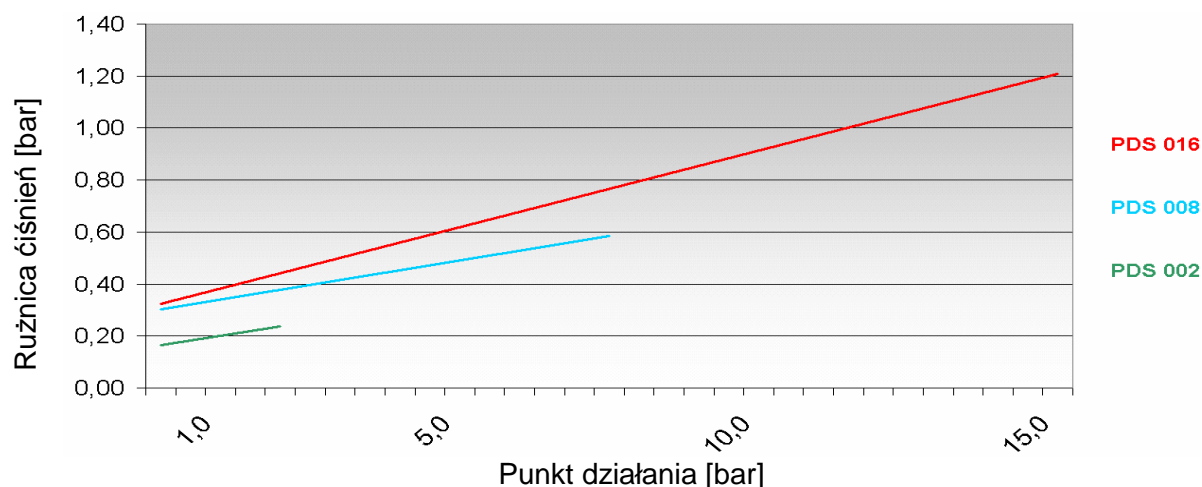
Przyłącze rurowe G¹/₄



Przyłącze kołnierzowe

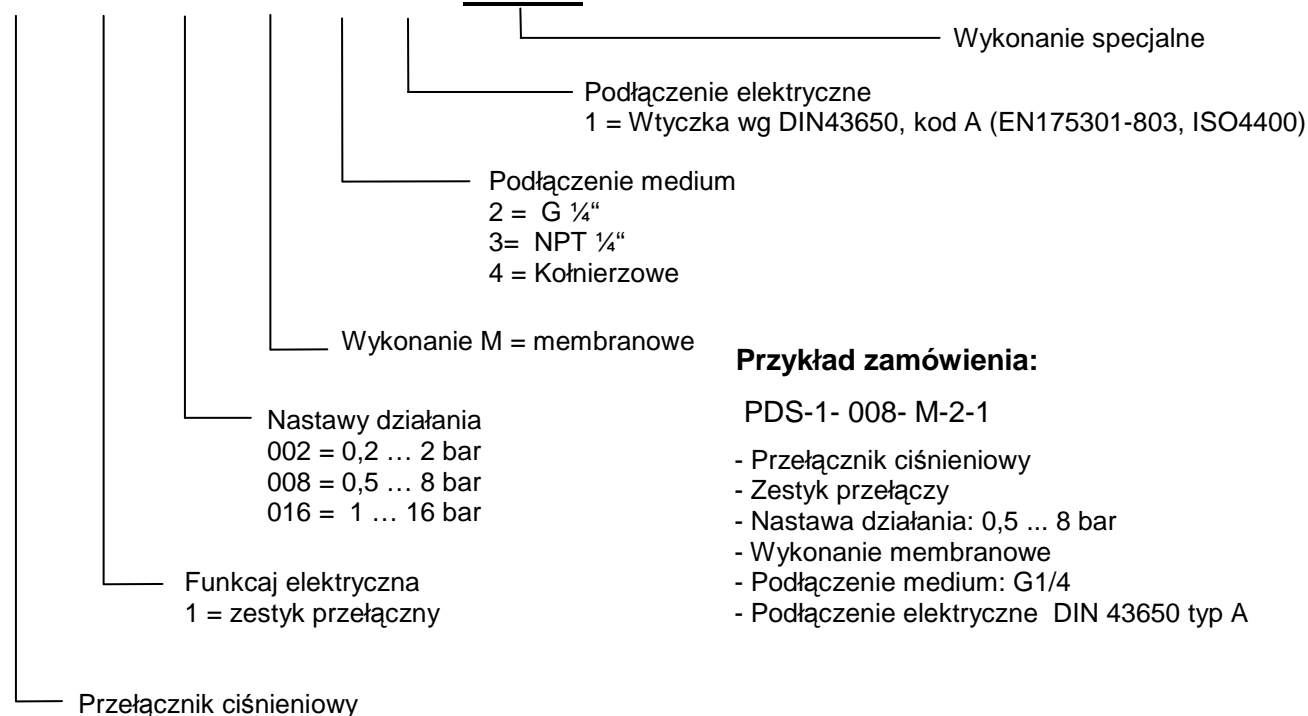


Różnica ciśnień



Kod zamówieniowy

PDS - 1 - XXX - M - X - 1 - GE XXX



Wyposażenie

Gniazdo wtykowe standardowe wg DIN 43650 kod A, ISO 4400	nr zamówienia: 11 000
Wtyczka z 2 zintegrowanymi diodami LED 28V	nr zamówienia: 11 001
Wtyczka z 2 zintegrowanymi diodami LED 110V	nr zamówienia: 11 002
Wtyczka z 2 zintegrowanymi diodami LED 230V	nr zamówienia: 11 003
Tłumik wlotowy	nr zamówienia: 11 004
Podłączenie ciśnieniowe-przejsiówka	nr zamówienia: 11 005

Wszelkie prawa zastrzeżone!