

# Kraftelement Typ PKE

Pneumatisch-hydraulische Krafteinheit

Spannkräfte bei 6bar: bis 28kN

Hübe: 3mm  
6mm  
9mm  
12mm

Pneumatik



---

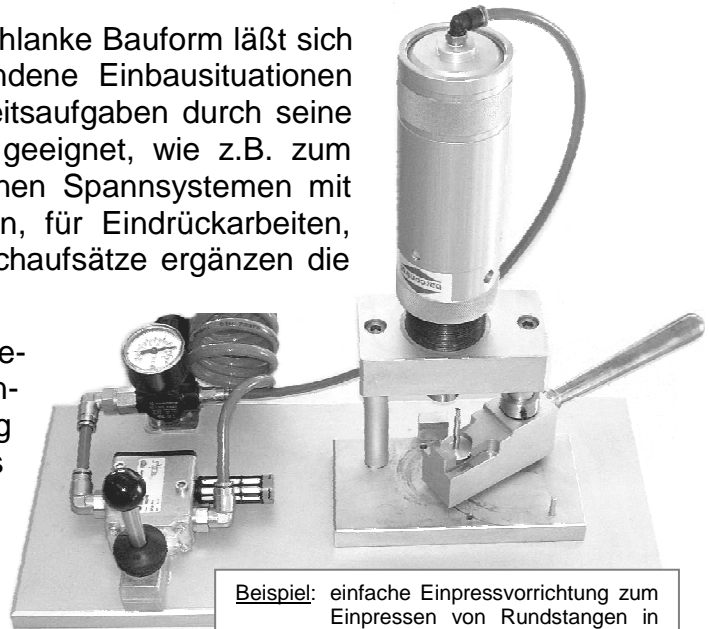
## Eigenschaften

---

Mit dem Kraffelement Typ PKE werden pneumatische Drücke über eine interne pneumatisch-hydraulische Übersetzung in lineare Bewegungen mit hohen Kräften umgesetzt. Dabei werden Kräfte bis 28kN und mehr (in Sondervarianten, je nach Kundenwunsch) realisiert. Die Kraffelemente bestehen durch ihre einfache Handhabung und ihre vielfältigen Einsatzmöglichkeiten.

Über das Außengewinde und durch die schlanke Bauform läßt sich das Gerät einfach in neue oder vorhandene Einbausituationen integrieren. Es ist für kraftorientierte Arbeitsaufgaben durch seine kompakte und robuste Bauart sehr gut geeignet, wie z.B. zum Spannen, zum Lösen von federgehaltenen Spannsystemen mit angegliederten Werkzeugwechseleinheiten, für Eindrückarbeiten, zum Halten, Prägen, Stanzen, etc. Flanschsaufsätze ergänzen die Anbaumöglichkeiten der Kraffelemente.

Die Kraffelemente sind für den Industrie-einsatz bei normalen Umgebungsbedingungen vorgesehen. Je nach Ausführung werden bei 6bar Spannkräfte von 3,5 bis max. 28kN (30kN bei 6,5bar) und Hubbewegungen von 3 bis 12mm erreicht. Geräte für spezielle Umgebungsbedingungen, höhere Spannkräfte, Sonderhübe sind auf Anfrage erhältlich.



**Beispiel:** einfache Einpressvorrichtung zum Einpressen von Rundstangen in Teller mittels Handventilbetätigung

Ebenso sind Adapter- bzw. Spannplatten für die verschiedenen Anwendungsaufgaben lieferbar. Auch Einschraubflansche zur senkrechten oder waagerechten Befestigung mit Maschinenschrauben sind erhältlich.

---

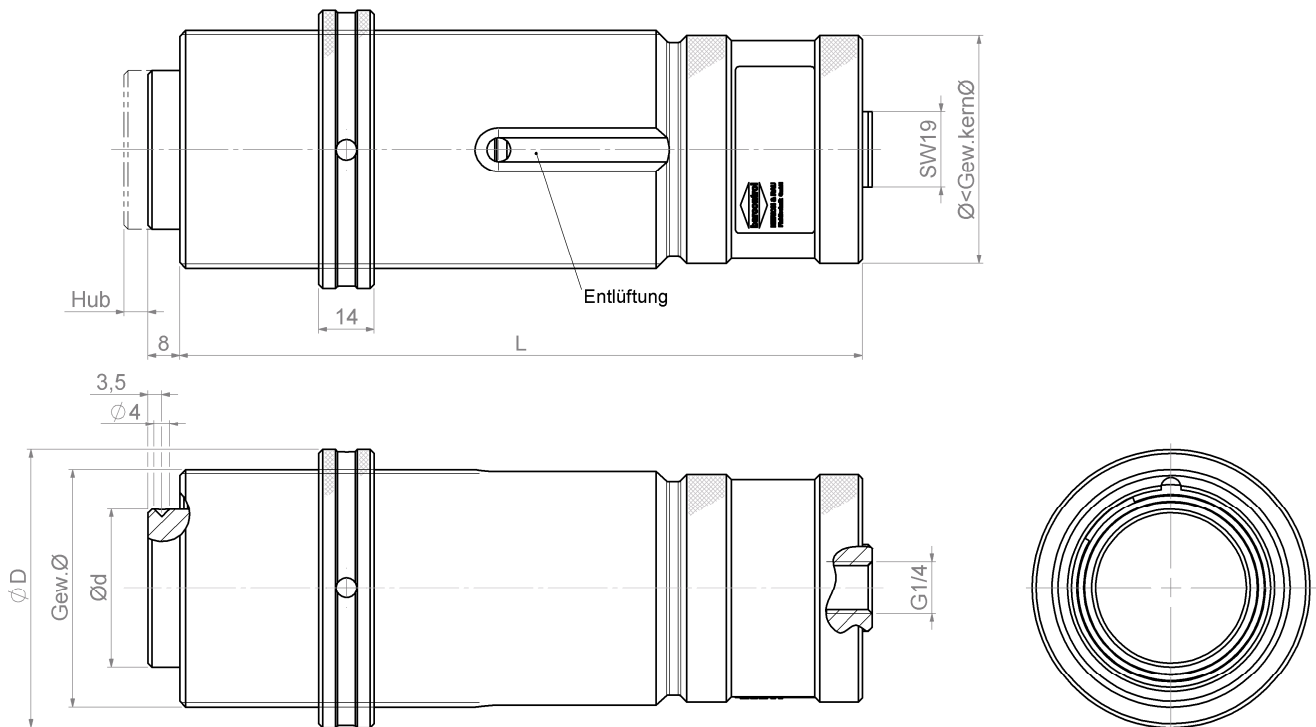
## Technische Daten

---

Betriebsfluid:	Druckluft, 50µm gefiltert, geölt oder nicht geölt
Anschluss fluidisch:	G 1/4"
Umgebungstemperatur:	-10°C bis +80°C ; andere auf Anfrage
Betriebsdruck max.:	6,5 bzw. 10 bar
Druckübersetzung:	1:3 bis zu 1:40*
Spannkräfte:	3,5kN bis 28kN - jeweils bei 6bar; andere auf Anfrage
Arbeitshübe:	3mm; 6mm; 9mm; 12mm; andere auf Anfrage
Einbaulage:	beliebig
Mechan. Anschluß:	Außengewinde M36x1,5; M48x1,5; M60x2; Flanschadaption möglich
Material:	Gehäuse*: Stahl chem. genickelt, Alu elox. Rändelring*: Stahl chem. genickelt, Alu elox. Dichtungen: dynamisch: PTFE, PU, NBR; statisch: NBR
Masse:	bis 4,850 kg* (siehe nebenstehende Tabelle)

\* = je nach Ausführung

## Standardgeräte



## Mögliche Ausführungen

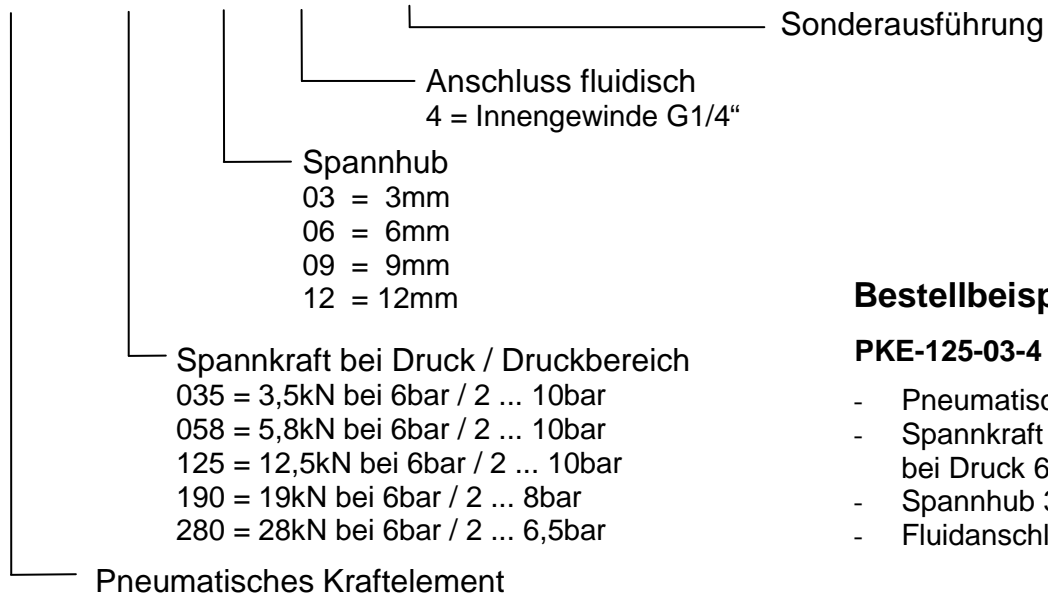
	Spannkraft [kN] bei 6bar	Gew.Ø	Ød [mm]	ØD [mm]	Hub [mm]	L [mm]	Gesamtlänge (+ Hub) [mm]	Masse [kg]
Druckbereich 2 ... 10bar	3,5	M36x1,5	22	50	3	97	108	0,540
					6	127	138	0,617
					9	184	195	0,750
					12	227	238	0,890
	5,8	M48x1,5	32	60	3	108	119	1,160
					6	145	156	1,950
					9	185	196	2,850
	12,5	M60x2	40	70	12	231	242	3,720
					3	135	146	1,650
					6	172	183	2,216
Druckbereich 2 ... 8bar	19				9	236	247	3,600
					12	311	322	4,800
Druckbereich 2 ... 6,5bar	28	M48x1,5 l=58mm	22	60	3	169	180	2,240
					6	287	298	3,317
						202	230	1,365
						Geh.Ø60mm		

Technische Änderungen vorbehalten!

Die Maße sind mit den am Markt üblichen Geräten vergleichbar und somit austauschfähig. Auf Anfrage sind Sonderausführungen hinsichtlich Druckbereich, Spannkraft, Temperatur, Hub, Hubgeschwindigkeit und Anschlussmaße (auch Adapterintegration) etc. lieferbar.

# Bestell - Typenschlüssel

**PKE - XXX - XX - 4 - GE XXX**



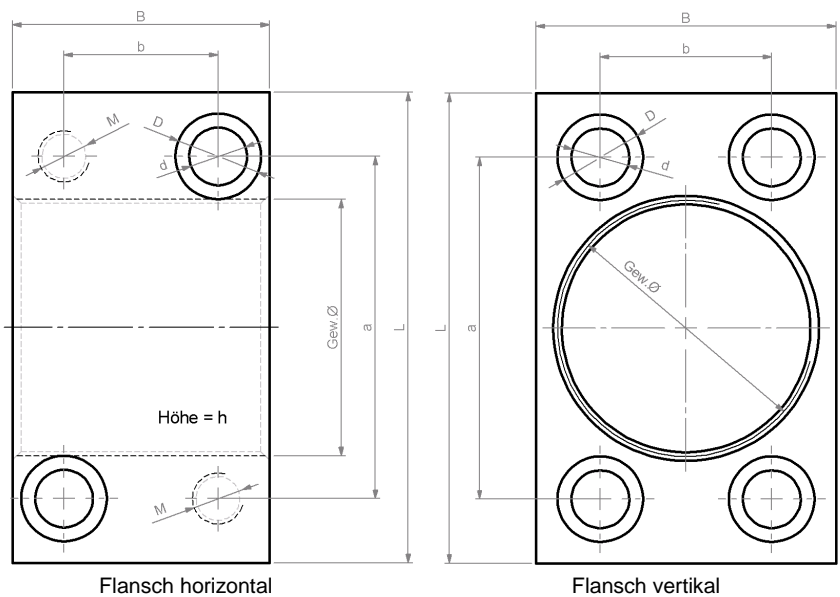
## Bestellbeispiel:

**PKE-125-03-4**

- Pneumatisches Kraftelement
- Spannkraft 12,5kN, bei Druck 6 bar
- Spannhub 3mm
- Fluidanschluss G1/4"

## Zubehör

Fragen Sie uns nach geeigneten pneum. oder mechan. Anschlußsets



	Gew.Ø	a	b	L	B	h	d	D	M	Bestell-Nr.
Flansch horizontal	M36x1	56	16	90	40	50	11	17	M10	021006
	M48x1,5	68	26	100	50	60	13,5	20	M12	021007
	M60x2	80	36	110	60	70	13,5	20	M12	021008
Flansch vertikal	M36x1	56	16	90	40	50	11	17	M10	021009
	M48x1,5	68	26	100	50	60	13,5	20	M12	021010
	M60x2	80	36	110	60	70	13,5	20	M12	021011

Technische Änderungen vorbehalten!