



HERION & RAU
Fluidtechnik GmbH

Drucktransmitter Typ PDT

analoger, elektronischer Signalwandler

Messbereich: 0 bis 25 bar relativ

Pneumatik + Hydraulik



Eigenschaften

Mit dem Drucktransmitter Typ PDT wird das Druckniveau in Gasen oder Flüssigkeiten in elektrische Signale gewandelt. Der Fluiddruck erzeugt je nach Ausführung ein analoges Stromsignal von 4-20mA oder eine analoge Spannung von 0-10V.

Als Meßzelle wird eine robuste Keramikmesszelle eingesetzt. Die nachgeschaltete interne Elektronik linearisiert und temperaturkompensiert das jeweilige Ausgangssignal.

Durch die Verwendung von Edelstahl für Gehäuse und Stecker können Drucktransmitter vom Typ PDT universell in der Pneumatik, der Hydraulik sowie in chemischen und verfahrenstechnischen Anlagen für die Prozesssteuerung eingesetzt werden.

Der Drucktransmitter PDT ist für den Industrieinsatz bei normalen Umgebungsbedingungen ausgelegt. Geräte für spezielle Einsätze, höhere Messbereiche und andere fluidische und elektrische Anschlüsse sind auf Anfrage erhältlich.

Optional sind Steckdosen konfektioniert mit Kabel als Zubehör lieferbar.

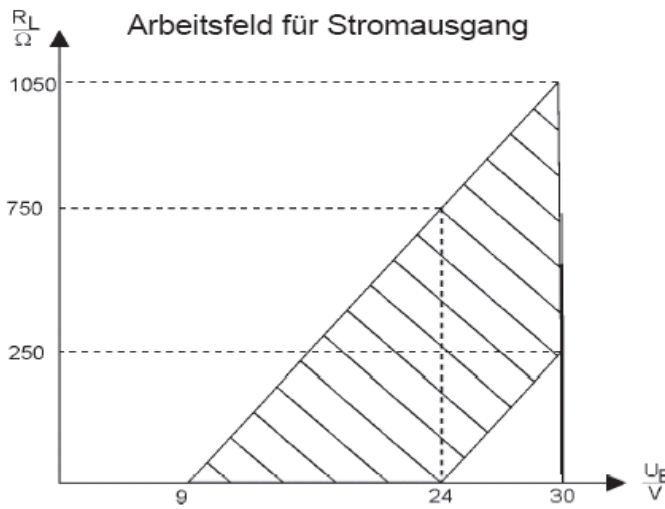


Technische Daten

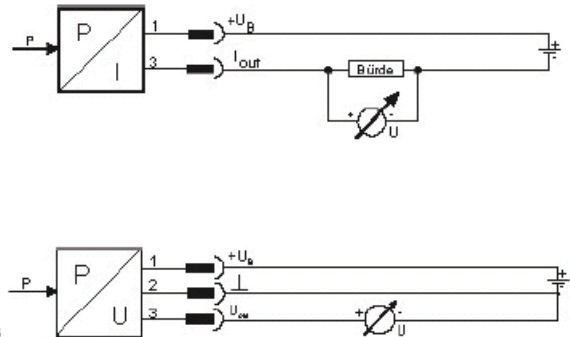
Betriebsfluid:	neutrale Fluide, schwach basische oder schwach saure Fluide
Anschluss fluidisch:	G1/4" Außengewinde mit Ermeto-Dichtung (andere auf Anfrage)
Einbaulage:	beliebig
Messbereich / Überlastdruck:	1bar/4bar; 1,6/4; 2,5/6; 4/12; 6/15; 10/25; 16/40; 25/50 (andere Messbereiche auf Anfrage)
Ausgangssignal:	4...20mA bei 2-Leiter-Technik 0...10V bei 3-Leiter-Technik
Linearität:	≤ 1% auf Druckbereichsendwert bezogen
Wiederholgenauigkeit:	≤ 0,3% auf Druckbereichsendwert bezogen
TK-Nullpunkt:	≤ 0,3% auf Druckbereichsendwert bezogen / 10 Kelvin
TK- Messspanne:	≤ 0,2% auf Druckbereichsendwert bezogen / 10 Kelvin
Temperaturbereich:	-10°C bis +85°C
Versorgungsspannung:	9...30VDC bei Stromausgang ; zul. Restwelligkeit bei 50 Hz: 10 % 14...30VDC bei Spannungsausgang ; zul. Restwelligkeit bei 50 Hz: 10 %
Anschluss elektrisch:	M12x1 (Steckdose nicht im Lieferumfang enthalten); andere Bauformen auf Anfrage
Messzelle:	Keramikmesszelle
EMV:	EN 50 081-1 ; EN 50 082-2
Schutzart nach EN 60529:	IP 65
Material:	Gehäuse: Edelstahl (1.4305) ; Dichtung: Perbunan (andere auf Anfrage)
Gewicht:	0,100kg

Elektrische Anschluss-Technik ; Arbeitsfeld für Stromausgang

Arbeitsfeld für Stromausgang



$$\text{max. Bürde: } R_L = \frac{U_B - 9V}{0.02A}$$



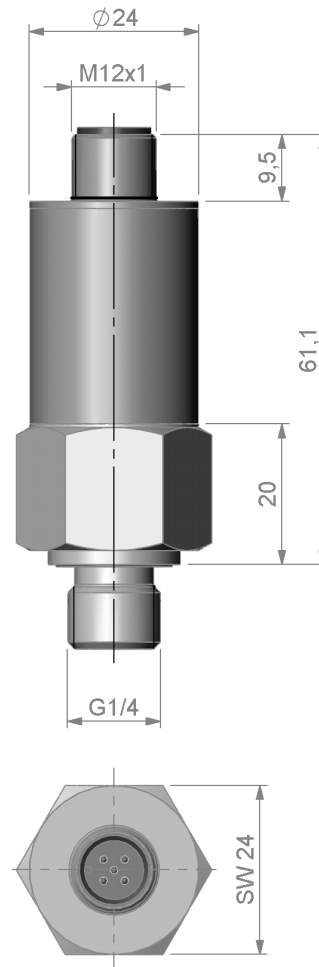
Maßzeichnung ; Pinbelegung

Anschlussbelegung PDT-Drucktransmitter

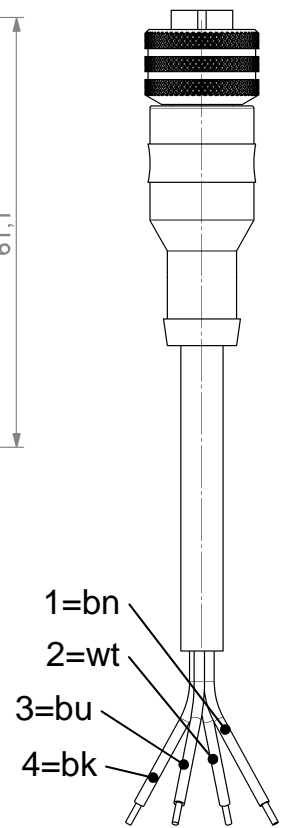
	Stecker	
	4-20mA	0-10V
+U _B	1	1
GND	-	2
Signal	3	3

Die Programmierpins 4 und 5 nicht belegen!

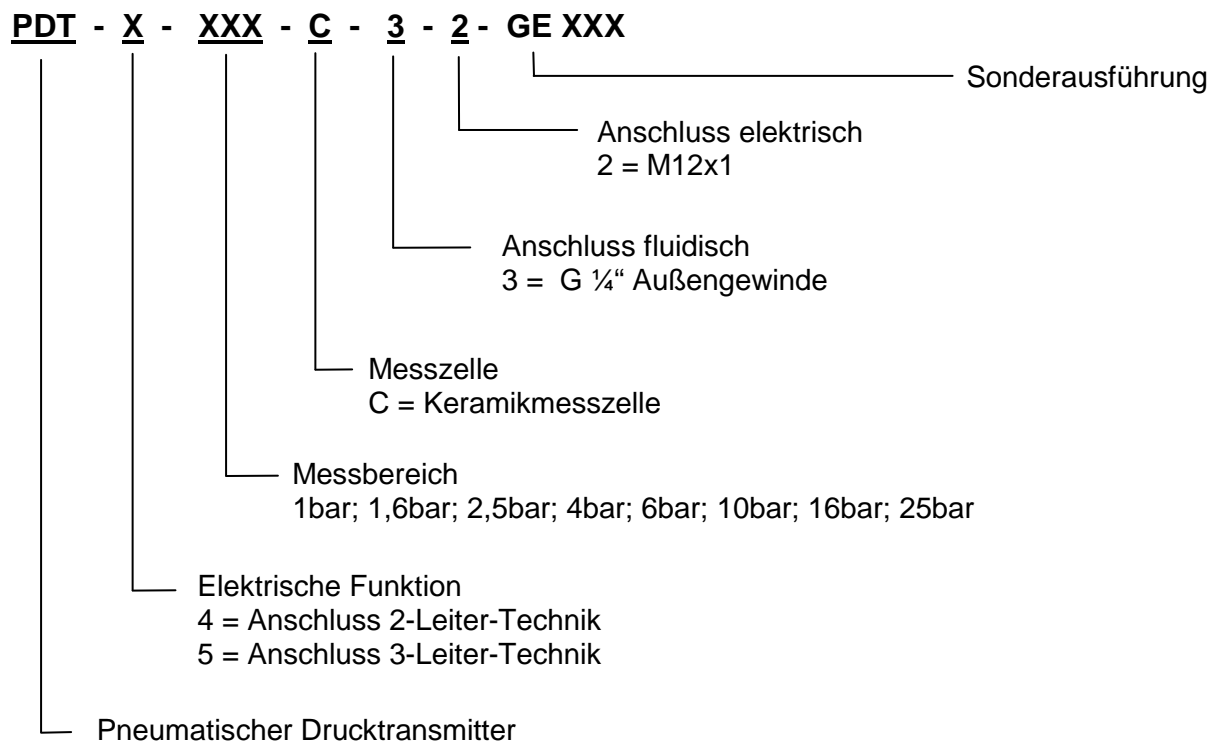
Pinbelegung M12-Stecker



Steckdose mit Kabel im Zubehör



Bestell - Typenschlüssel



Bestellbeispiel

PDT- 4 - 016 - C - 3 - 2

- Pneumatisch / hydraulischer Drucktransmitter
- 2-Leiter-Technik
- Messbereich 0... 16 bar R (relativ); 40bar Überlastgrenze
- Keramikmesszelle
- Fluidanschluss G1/4 Außengewinde
- Elektroanschluss M12x1

Zubehör

Steckdose M12x1 mit Kabel L =1,5m Bestell-Nr.: 011041

Technische Änderungen vorbehalten!