



HERION & RAU
Fluidtechnik GmbH

Einschraub-Druckschalter SW24 Typ PDL

pneumatisch-elektrischer Signalwandler

Schaltpunkt einstellbar: 0,2 bis 16bar

Pneumatik



90078.0509

Zeppelinstraße 6
D-71083 Herrenberg

fon +49 (0) 7032/2017-0
fax +49 (0) 7032/2017-199

kontakt@bar-control.de
www.bar-control.de

Eigenschaften

Einschraub-Druckschalter SW24 der Baureihe PDL sind elektro-mechanische Signalwandler, die den Druck von Fluiden in elektrische Schaltsignale wandeln. Der Schalterpunkt wird über eine Einstellschraube innerhalb verschiedener Druckeinstellbereiche werkseitig eingestellt. Optional kann die Druckeinstellung beim Anwender erfolgen.

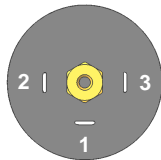
Einschraub-Druckschalter PDL sind für den Einsatz in fluidtechnischen Anlagen bei normalen Umgebungsbedingungen ausgelegt.

Der Druckschalter arbeitet nach dem Prinzip eines Membrandruckschalters mit verschiedenen Einstellbereichen. Durch die besondere Bauweise des als Wechsler ausgelegten Schalters werden herausragende elektrische Leistungsdaten erreicht. Dadurch ist der PDL für Spannungen bis max. 50V mit einem Schaltstrom bis 4A und auch für kleine Ströme und Spannungen von 5V mit min. 5mA zuverlässig einsetzbar. Die Geräte verfügen über Flachstecker 6,3x0,8. Optional ist eine Schutzkappe aus NBR lieferbar.



Kontaktanordnung / Schaltsymbol

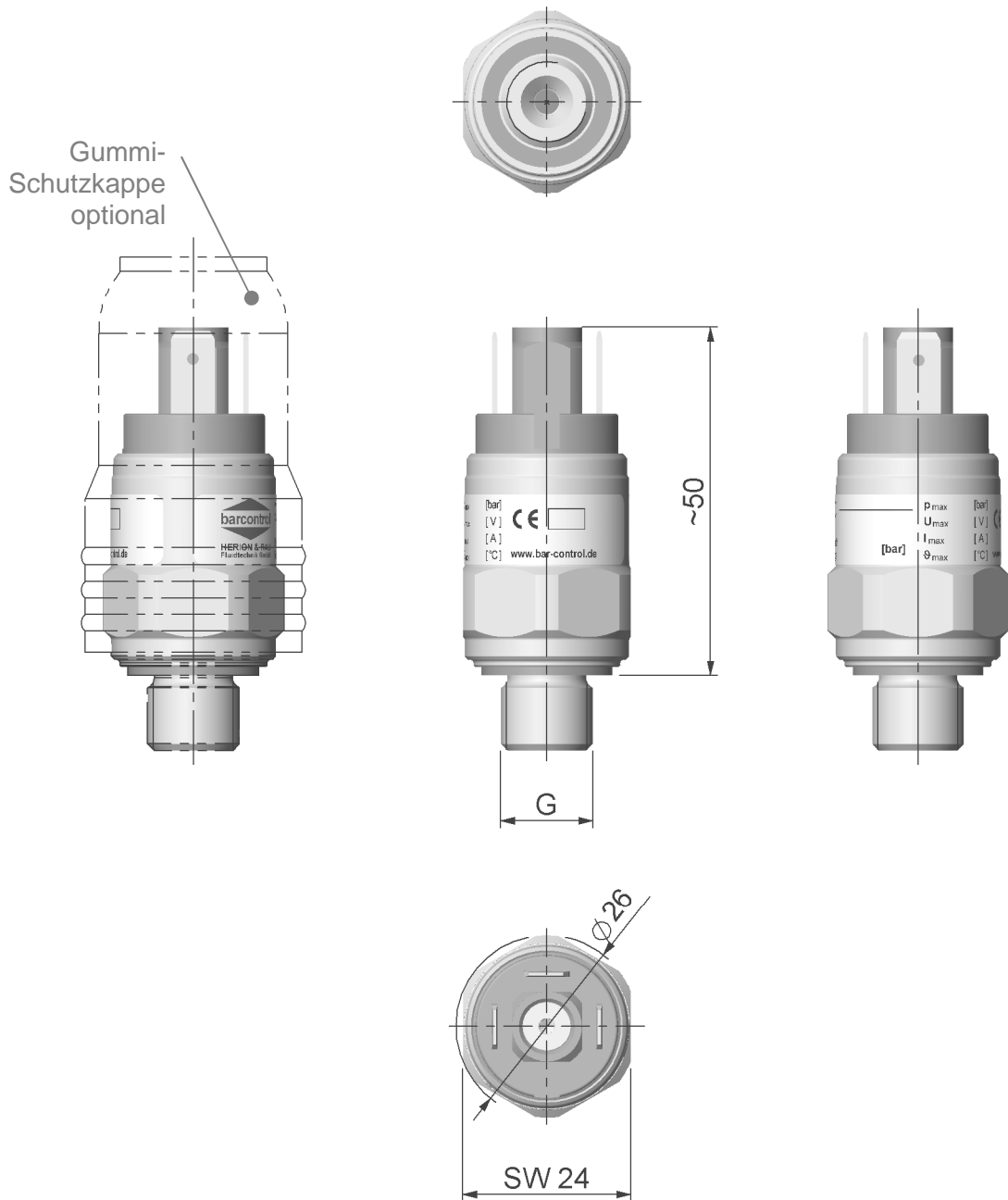
Flachstecker 6,3:



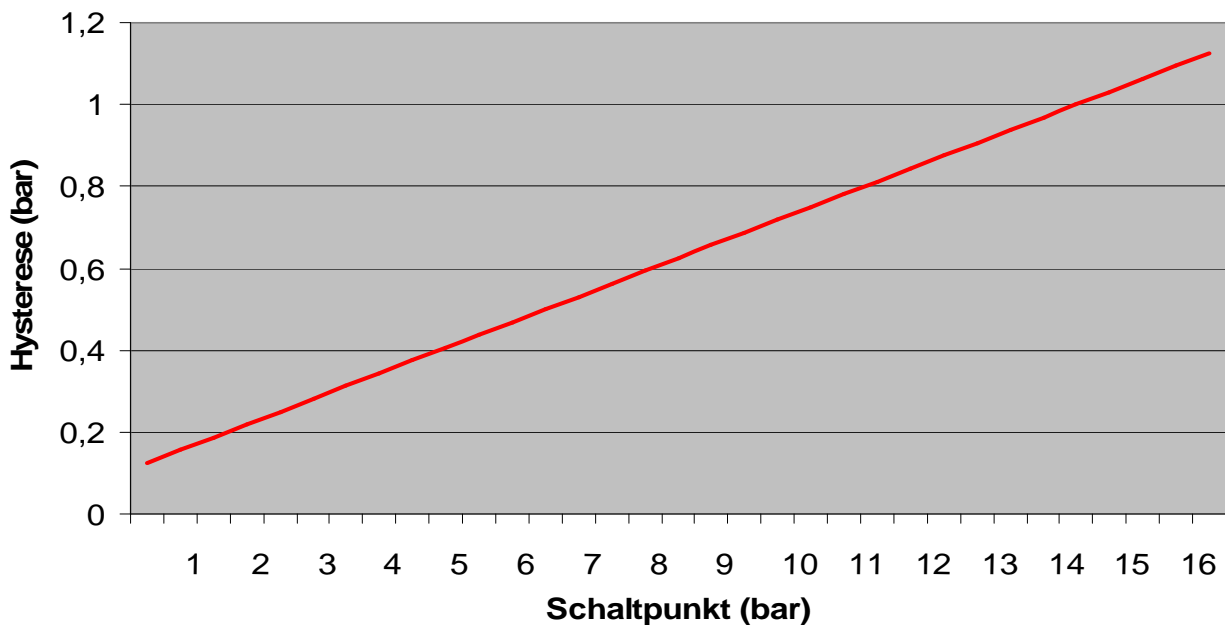
Technische Daten

Betriebsfluid:	Druckluft ; neutrale Fluide
Befestigungsart mechanisch:	über Fluidanschluss
Anschluss fluidisch:	Außengewinde G ¹ / ₈ “, G ¹ / ₄ “, M10x1, 1/8NPT, 1/4NPT, andere auf Anfrage
Einbaulage:	beliebig
Druckeinstellbereich:	0,2...2bar; 0,5...8bar; 1...16bar (max. Systemdruck 60bar)
Wiederholgenauigkeit:	±2% auf Bereichsendwert bezogen
Rückschaltdifferenz:	siehe Diagramm Rückschaltdifferenz Seite 4
Max. Schalthäufigkeit:	100/min
Temperaturbereich:	-20°C bis +80°C
Vibrationsfestigkeit:	10g (10 ... 2000Hz)
Schockfestigkeit:	30g
Anschluss elektrisch:	Flachstecker 6,3x0,8
Schaltelement:	Wechselschalter mit Schnappfeder als Schaltelement mit selbstreinigenden Kontakten
Betriebsstrom, -spannung bei Gebrauchskategorie	AC12 nach VDE0660 (EN60947): 4A bei 50VAC AC14 nach VDE0660 (EN60947): 1A bei 50VAC DC12 nach VDE0660 (EN60947): 2A bei 28VDC DC14 nach VDE0660 (EN60947): 0,5A bei 28VDC
CE-Zeichen:	nach EU-Richtlinien 73/23/EWG
Schutzart:	IP00 nach DIN EN 60529
Material:	Gehäuse: Stahl, verzinkt, andere Werkstoffe auf Anfrage Dichtungen/Membrane: Perbunan
Gewicht:	0,100 kg

Anschlussmaße



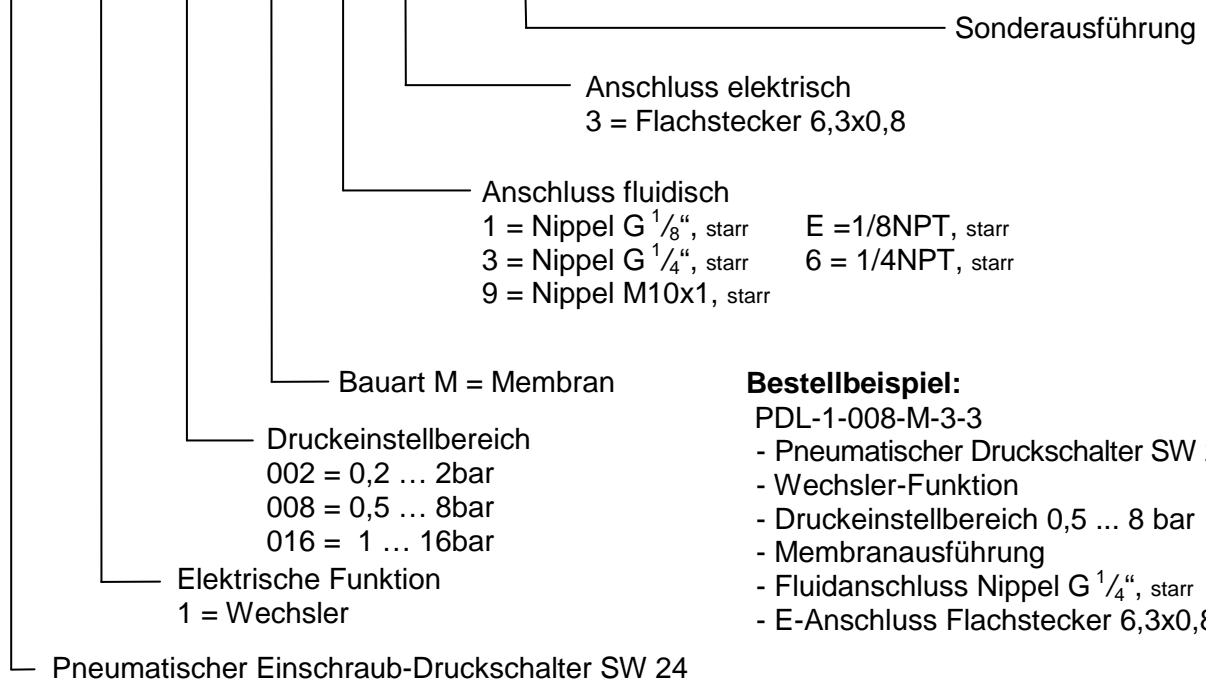
Rückschaltdifferenz



Beispiel: Bei einem Schaltpunkt von 3bar beträgt die Rückschaltdifferenz (Hysterese) 0,3bar (Richtwert).

Bestell - Typenschlüssel

PDL - 1 - XXX - M - X - 3 - GE XXX



Zubehör

Schutzkappe (NBR): Bestellnummer: 102296

Technische Änderungen vorbehalten!