

Druckschalter Typ HDS

hydraulisch-elektrischer Signalwandler

Schaltpunkt einstellbar: 10 ... 320 bar
max. Systemdruck: 350 bar
(600 bar auf Anfrage)

Hydraulik



Eigenschaften

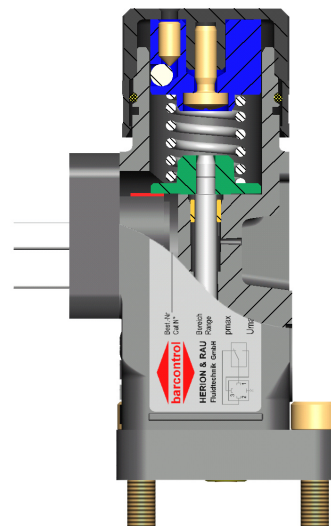
Druckschalter vom Typ HDS wandeln den Druck in hydraulischen Systemen in elektrische Signale. Der Schalterpunkt kann innerhalb verschiedener Einstellbereiche über einen Verstellknopf komfortabel stufenlos eingestellt und arriert werden (siehe Technische Daten: Druckeinstellbereich).

Der eingebaute Mikroschalter kann je nach Anschluss als Öffner, Schließer oder Wechsler betrieben werden.

Druckschalter vom Typ HDS sind für den Industrieinsatz bei normalen Umgebungsbedingungen für Anlagen mit einem maximalen Systemdruck bis 350 bar (bei Anfrage bis 600 bar) ausgelegt.

Geräte für spezielle Umgebungsbedingungen, höhere Systemdrücke, andere Einstellbereiche sowie andere elektrische- und fluidische Schnittstellen sind auf Anfrage erhältlich.

Optional sind Steckdosen mit und ohne LED als Zubehör lieferbar.



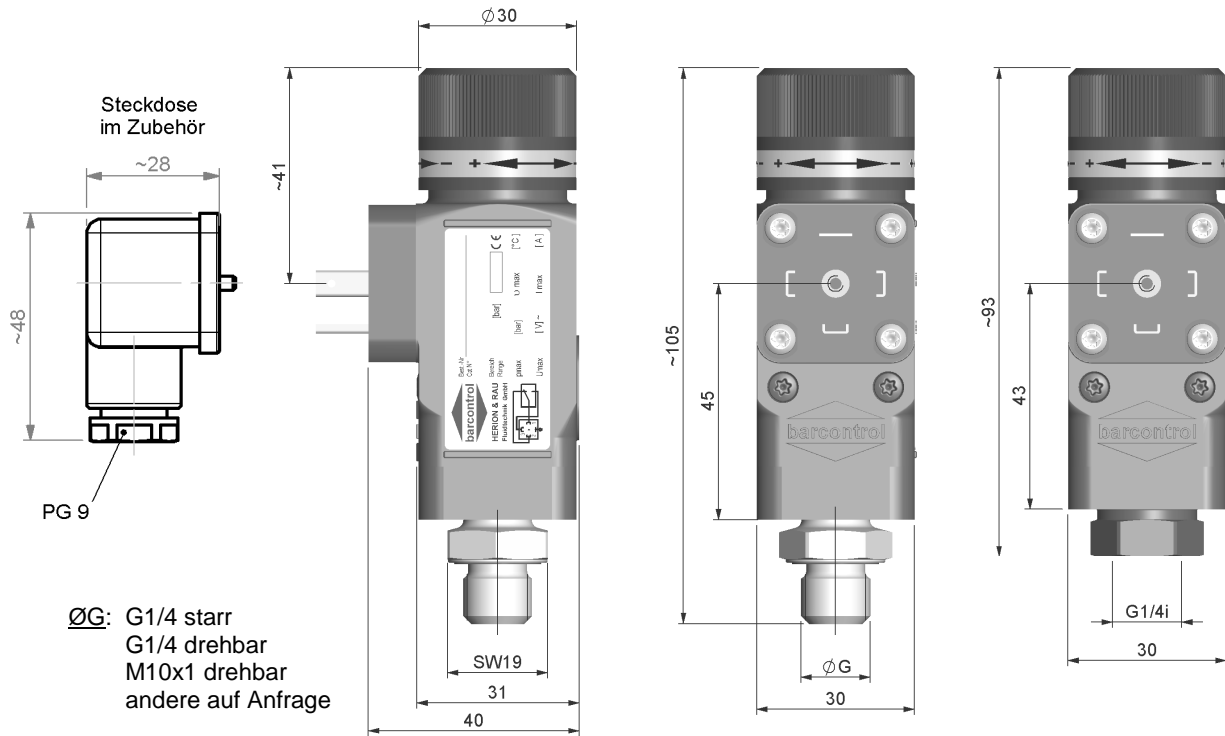
Kontaktanordnung / Schaltsymbol



Technische Daten

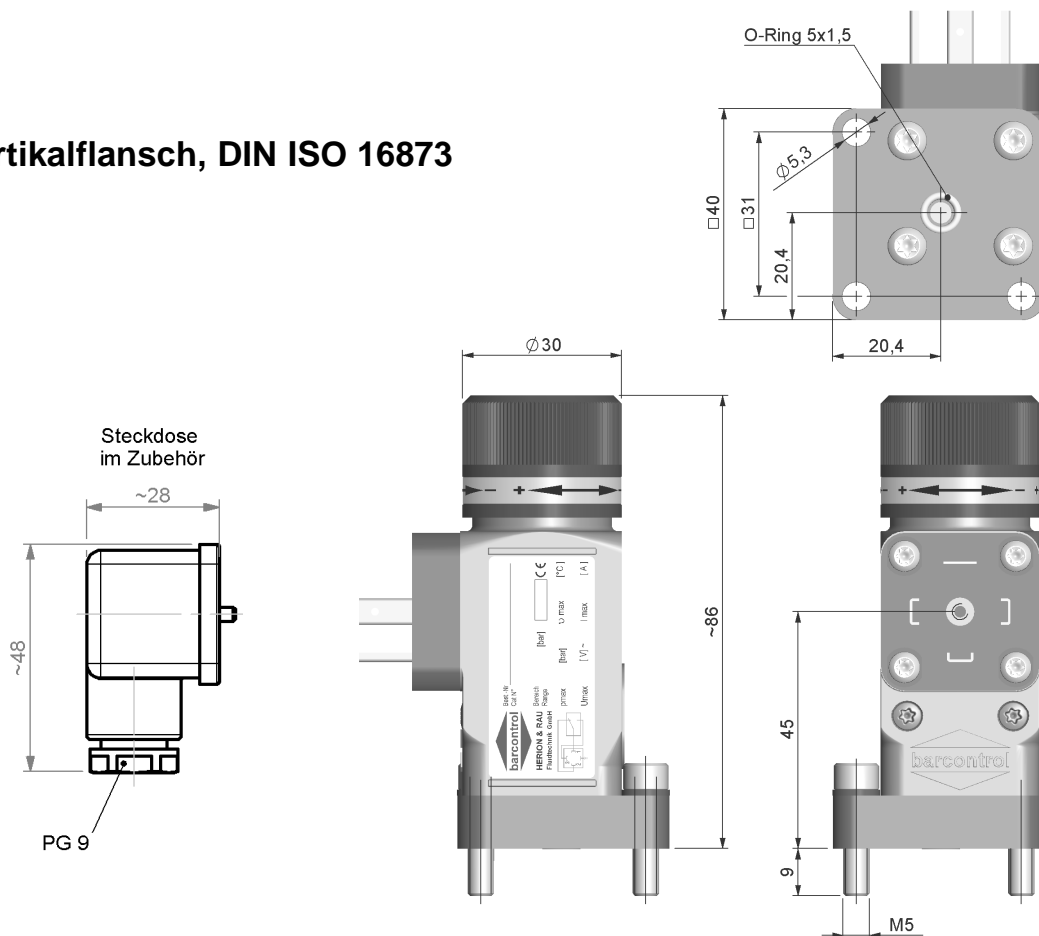
Betriebsfluid:	selbstschmierende Fluide, wie z.B. Hydrauliköl, Schmieröl, leichtes Heizöl
Fluidtemperatur:	max. 80°C
Anschluss fluidisch:	Nippel G1/4" drehbar oder starr, Nippel M10x1 drehbar, Innengewinde G1/4; Vertikalfansch für DIN ISO 16873
Umgebungstemperatur:	-10°C bis +80°C
Betriebsdruck max.:	350 bar Systemdruck, höhere Druckbereiche auf Anfrage
Druckeinstellbereich:	10 ... 30 bar ; 10 ... 80 bar ; 10 ... 120 bar ; 10 ... 160 bar ; 20 ... 200 bar; 20 ... 250 bar ; 30 ... 320 bar
Wiederholgenauigkeit:	± 2% auf Bereichsendwert bezogen
Rückschaltdifferenz:	siehe Diagramm Rückschaltdifferenz Seite 4
Vibrationsfestigkeit:	10g (10 ... 2000Hz)
Schockfestigkeit:	30g
Einbaulage:	beliebig
Anschluss elektrisch:	Gerätestecker DIN 43650, Form A ; andere Bauformen auf Anfrage
Schaltelement:	Wechselschalter mit Schaltwerk
Betriebsstrom, -spannung bei Gebrauchskategorie:	AC12, VDE0660: 4A bei 250VAC ; AC14, VDE0660: 1A bei 250VAC DC12, VDE0660: 3A bei 28VDC ; DC14, VDE0660: 4A bei 28VDC
Schutzart nach EN 60529:	IP 65
Material:	Gehäuse: Zinkdruckguss ; Einstellkappe: Alu (pulverbeschichtet)
Dichtungen:	dynamisch: PTFE ; statisch: NBR
Masse:	0,325kg

Gewindeausführungen

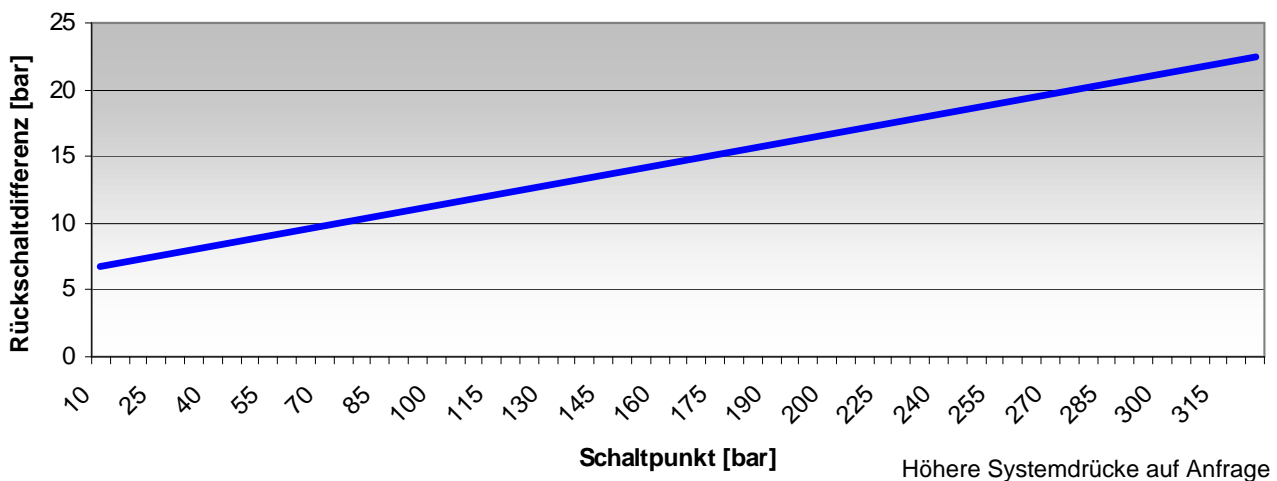


Flanschausführung

Vertikalfansch, DIN ISO 16873

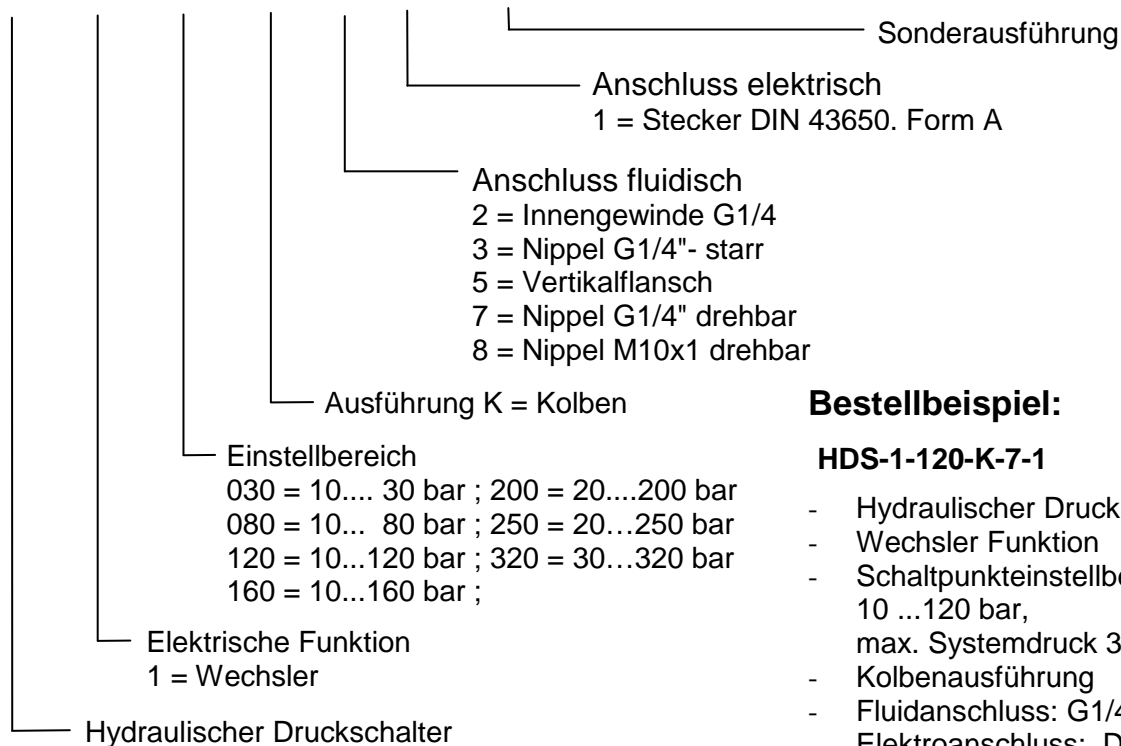


Rückschalttdifferenz



Bestell - Typenschlüssel

HDS - 1 - XXX - K - X - 1 - GE XXX



Bestellbeispiel:

HDS-1-120-K-7-1

- Hydraulischer Druckschalter
- Wechsler Funktion
- Schaltpunkteinstellbereich
10 ...120 bar,
max. Systemdruck 350 bar
- Kolbenausführung
- Fluidanschluss: G1/4" drehbar
- Elektroanschluss: DIN 43650

Zubehör

Standard-Steckdose DIN 43650, Form A
 Steckdose mit 2 integrierten Leuchtdioden 28V
 Steckdose mit 2 integrierten Leuchtdioden 110V
 Steckdose mit 2 integrierten Leuchtdioden 230V

Bestell-Nr. 011000
 Bestell-Nr. 011001
 Bestell-Nr. 011002
 Bestell-Nr. 011003

Technische Änderungen vorbehalten!