



HERION & RAU
Fluidtechnik GmbH

Drucktransmitter Typ HDT

analoger, elektronischer Signalwandler

Messbereich: 0 bis 800 bar relativ

Hydraulik



90024.0905

Zeppelinstraße 6
D-71083 Herrenberg

fon +49 (0) 7032/2017-0
fax +49 (0) 7032/2017-199

kontakt@bar-control.de
www.bar-control.de

Eigenschaften

Mit dem Drucktransmitter Typ HDT wird das Druckniveau in Fluiden in elektrische Signale gewandelt. Der Fluiddruck erzeugt je nach Ausführung ein analoges Stromsignal von 4-20mA oder eine analoge Spannung von 0-10V.

Als Meßzelle wird eine hochwertige Dünnschicht-Messzelle ohne Ölfüllung eingesetzt. Die nachgeschaltete interne Elektronik linearisiert und temperaturkompensiert das jeweilige Ausgangssignal.

Durch die Verwendung von Edelstahl für Gehäuse und Stecker können Drucktransmitter vom Typ HDT universell in der Hydraulik, in Hydraulikprüfständen sowie in chemischen und verfahrenstechnischen Anlagen für die Prozesssteuerung eingesetzt werden.

Der Drucktransmitter HDT ist für den Industrieinsatz bei normalen Umgebungsbedingungen ausgelegt. Geräte für spezielle Einsätze, höhere Messbereiche und andere fluidische und elektrische Anschlüsse sind auf Anfrage erhältlich.

Optional sind Steckdosen konfektioniert mit Kabel als Zubehör lieferbar.

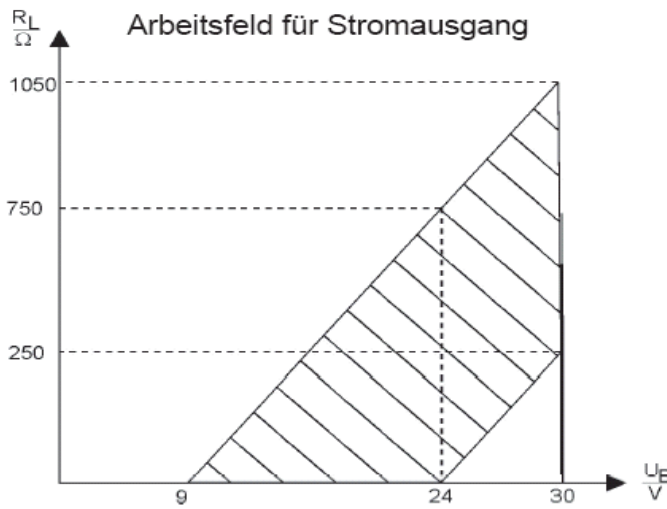


Technische Daten

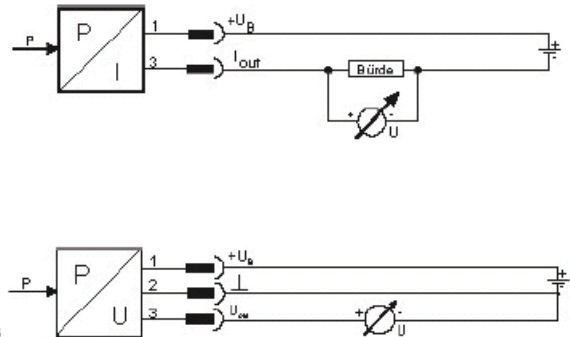
Betriebsfluid:	neutrale und schwach aggressive Fluide verträglich mit den Werkstoffen 1.4571, 1.4548 und 1.4568
Anschluss fluidisch:	G1/4" Außengewinde mit Ermeto-Dichtung (andere auf Anfrage)
Einbaulage:	beliebig
Messbereich / Überlastdruck:	3bar/6bar; 5/10; 7/14; 10/20; 20/40; 60/100; 160/300; 400/600 800/1000
Ausgangssignal:	4...20mA bei 2-Leiter-Technik 0...10V bei 3-Leiter-Technik
Linearität:	≤ 0,2%...0,5% auf Druckbereichsendwert bezogen
Wiederholgenauigkeit	≤ 0,1% auf Druckbereichsendwert bezogen
TK-Nullpunkt:	≤ 0,2% auf Druckbereichsendwert bezogen / 10 Kelvin
TK- Messspanne:	≤ 0,1% auf Druckbereichsendwert bezogen / 10 Kelvin
Temperaturbereich:	-25°C bis +85°C
Versorgungsspannung:	9...30VDC bei Stromausgang ; zul. Restwelligkeit bei 50 Hz:10 % 14...30VDC bei Spannungsausgang ; zul. Restwelligkeit bei 50 Hz:10 %
Anschluss elektrisch:	M12x1 (Steckdose nicht im Lieferumfang enthalten); andere Bauformen auf Anfrage
Messzelle:	Dünnschicht-Messzelle ohne Ölfüllung
EMV:	EN 50 081-1 ; EN 50 082-2
Schutzart nach EN 60529:	IP 67
Material:	Gehäuse: Edelstahl V4A (1.4571) ; Membran: V4A (1.4568) Dichtung : Perbunan (andere auf Anfrage)
Gewicht:	0,070kg

Elektrische Anschluss-Technik ; Arbeitsfeld für Stromausgang

Arbeitsfeld für Stromausgang



$$\text{max. Bürde: } R_L = \frac{U_B - 9V}{0.02A}$$



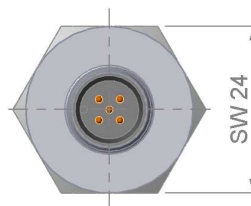
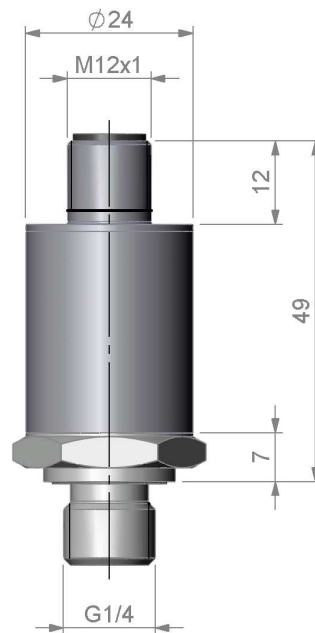
Maßzeichnung ; Pinbelegung

Anschlussbelegung HDT-Drucktransmitter

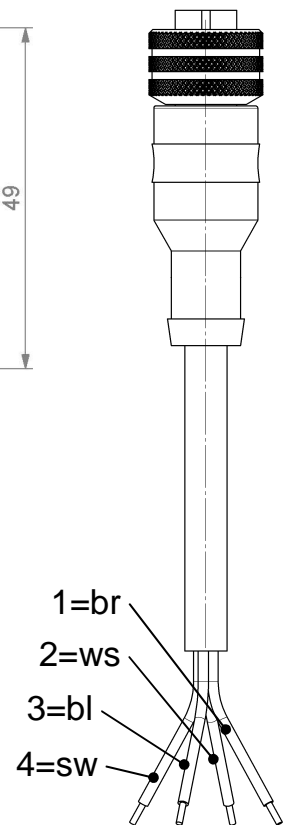
	Stecker	
	4-20mA	0-10V
+U _B	1	1
GND	-	2
Signal	3	3

Die Programmierpins 4 und 5 nicht belegen!

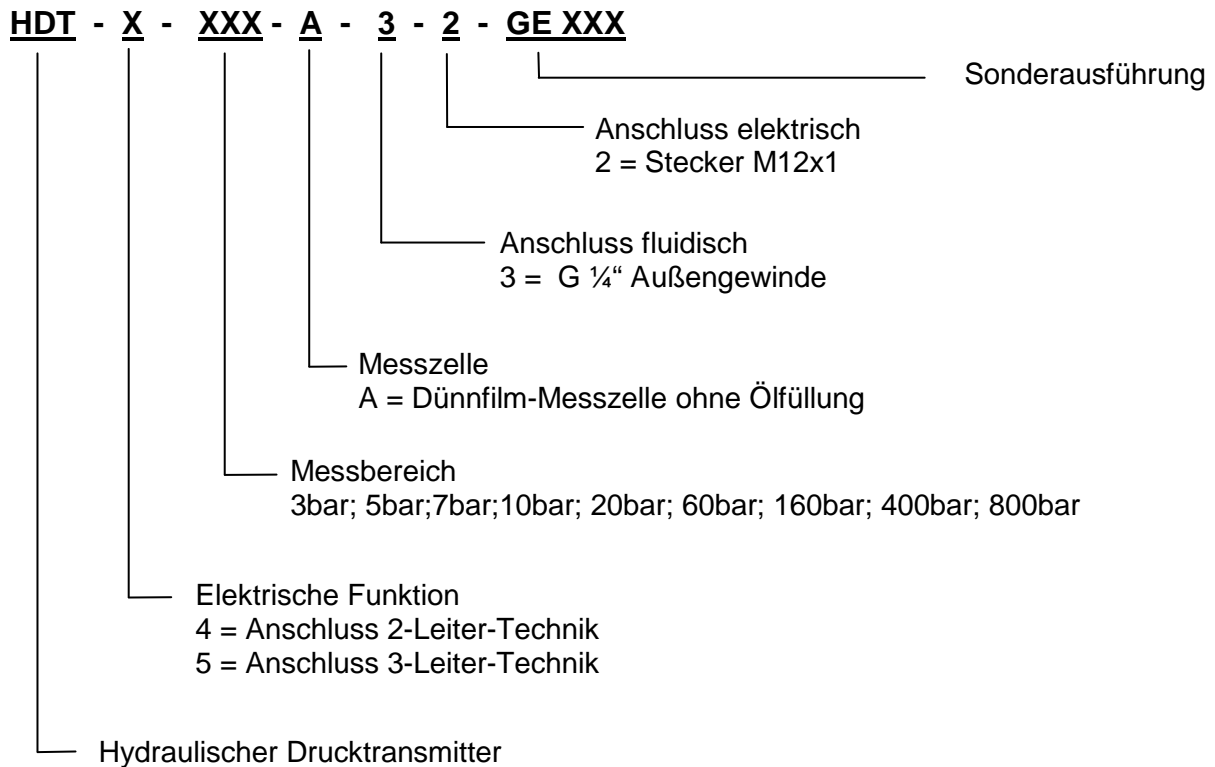
Pinbelegung M12-Stecker



Steckdose mit Kabel im Zubehör



Bestell - Typenschlüssel



Bestellbeispiel

HDT- 4 - 400 - A - 3 - 2

- Hydraulischer Drucktransmitter
- 2-Leiter-Technik
- Messbereich 0 ... 400 bar ; 600bar Überlastgrenze
- Dünnschicht-Messzelle ohne Ölfüllung
- Fluidanschluss G1/4 Außengewinde
- Elektroanschluss Stecker M12x1

Zubehör

Steckdose M12x1 mit Kabel L =1,5m Bestell-Nr.: 011041

Technische Änderungen vorbehalten!