



HERION & RAU
Fluidtechnik GmbH

Druckschalter Typ PDS

pneumatisch-elektrischer Signalwandler

Schaltpunkt einstellbar: 0,2 bis 2 bar
0,5 bis 8 bar
1,0 bis 16 bar

Pneumatik



90034.0607

Zeppelinstraße 6
D-71083 Herrenberg

fon +49 (0) 7032/2017-0
fax +49 (0) 7032/2017-199

kontakt@bar-control.de
www.bar-control.de

Eigenschaften

Mit dem Druckschalter Typ PDS werden pneumatische Signale in elektrische gewandelt. Der Schalterpunkt ist über einen Einstellknopf stufenlos einstellbar (siehe Technische Daten: Druckeinstellbereich).

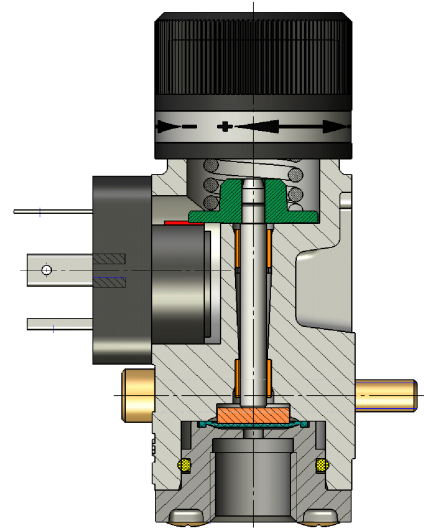
Der Microschalter kann je nach Anschluß als Öffner, Schließer oder Wechsler eingesetzt werden.

Die Schalterpunkteinstellung ab Werk liegt jeweils in der Mitte des Druckeinstellbereichs $\pm 0,5$ bar.

Der Druckschalter ist für den Industrieinsatz bei normalen Umgebungsbedingungen ausgelegt. Geräte für spezielle Anwendungen und höhere Systemdrücke sowie andere Druckeinstellbereiche sind auf Anfrage erhältlich.

Das Gerät ist frei von lackbenetzungsstörenden Substanzen (lacksfrei).

Optional sind Steckdosen mit und ohne LED lieferbar.



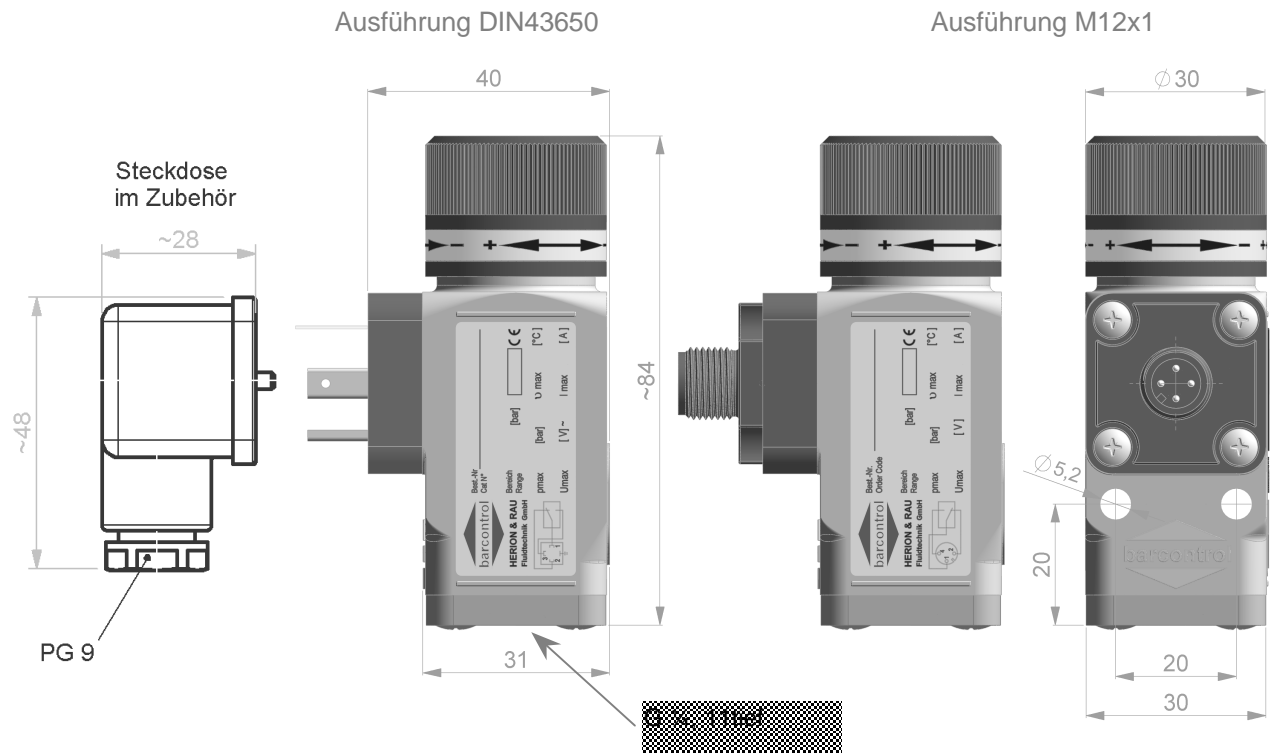
Kontaktanordnung / Schaltsymbol



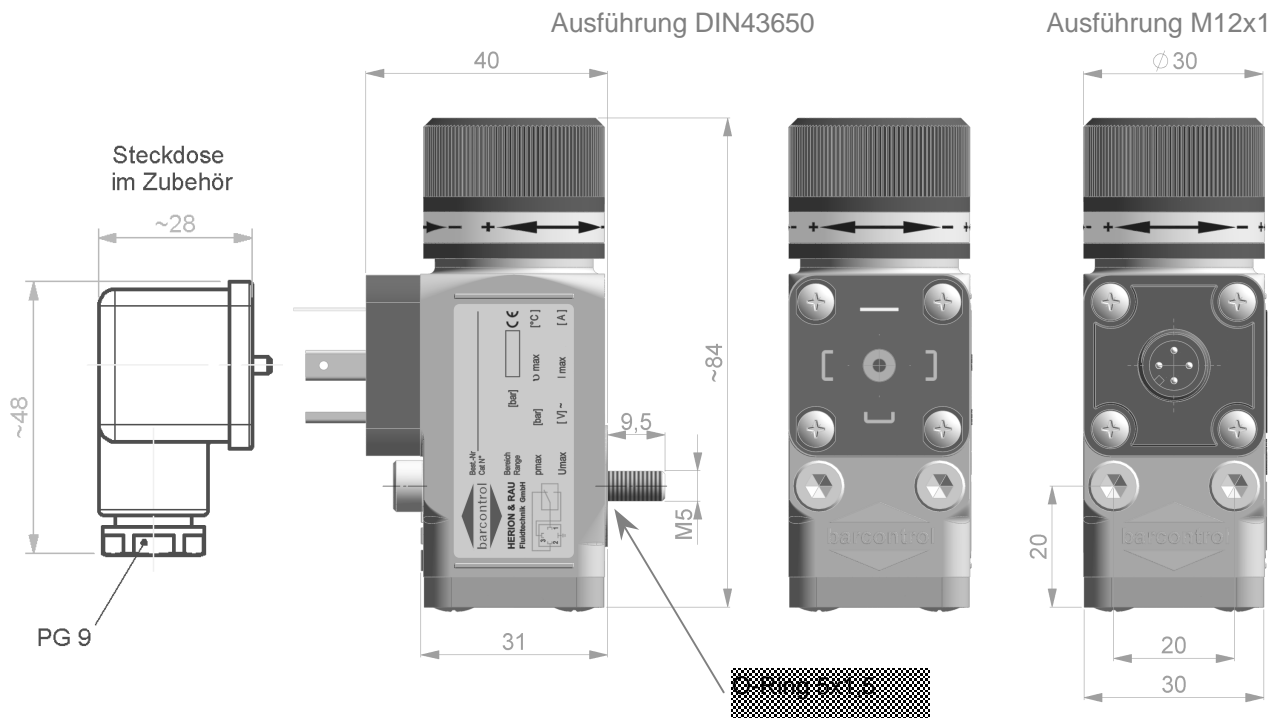
Technische Daten

Betriebsfluid:	Druckluft ; neutrale Fluide
Befestigungsart mechanisch:	2 Durchgangsbohrungen im Gehäuse, $\varnothing 5,2$ mm
Anschluss fluidisch:	G1/4" Rohrgewinde innen, Flansch
Einbaulage:	beliebig
Druckeinstellbereich:	0,2...2 bar 0,5...8 bar 1...16 bar (max. Systemdruck 20 bar)
Wiederholgenauigkeit:	$\pm 2\%$ auf Bereichsendwert bezogen
Rückschaltdifferenz:	siehe Diagramm Rückschaltdifferenz Seite 4
Max. Schalthäufigkeit:	200/min
Temperaturbereich:	-10°C bis +80°C
Vibrationsfestigkeit:	10g (10 ... 2000Hz)
Schockfestigkeit:	30g
Anschluss elektrisch:	Gerätestecker DIN 43650, Form A (EN175301-803, ISO4400); M12x1
Schaltelement:	Wechselschalter mit Schnappfeder als Schaltelement und selbstreinigenden Kontakten
Betriebsstrom, -spannung bei Gebrauchskategorie	AC12 nach VDE0660 (EN60947): 4A bei 250 VAC AC14 nach VDE0660 (EN60947): 1A bei 250 VAC DC12 nach VDE0660 (EN60947): 3A bei 28 VDC DC14 nach VDE0660 (EN60947): 1A bei 28 VDC
CE-Zeichen:	nach EU-Richtlinien 73/23/EWG
Schutzart nach EN 60529:	DIN 43650: IP65; M12x1: IP67
Material:	Gehäuse: Spezialdruckguss ; Einstellkappe: Alu (pulverbeschichtet) Dichtungen/Membrane: Perbunan
Gewicht:	0,295 kg

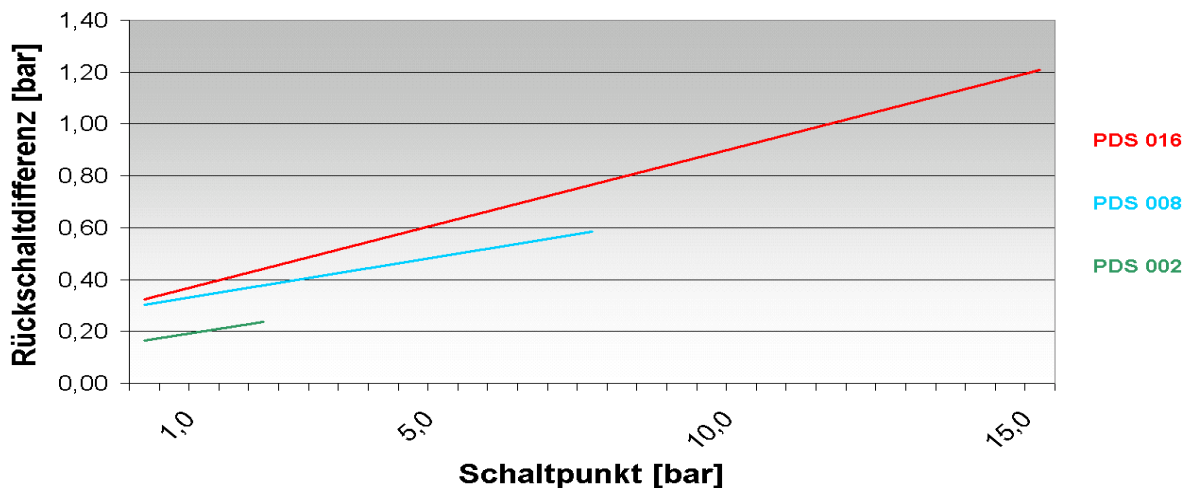
Rohranschluss G $\frac{1}{4}$



Flanschanschluss

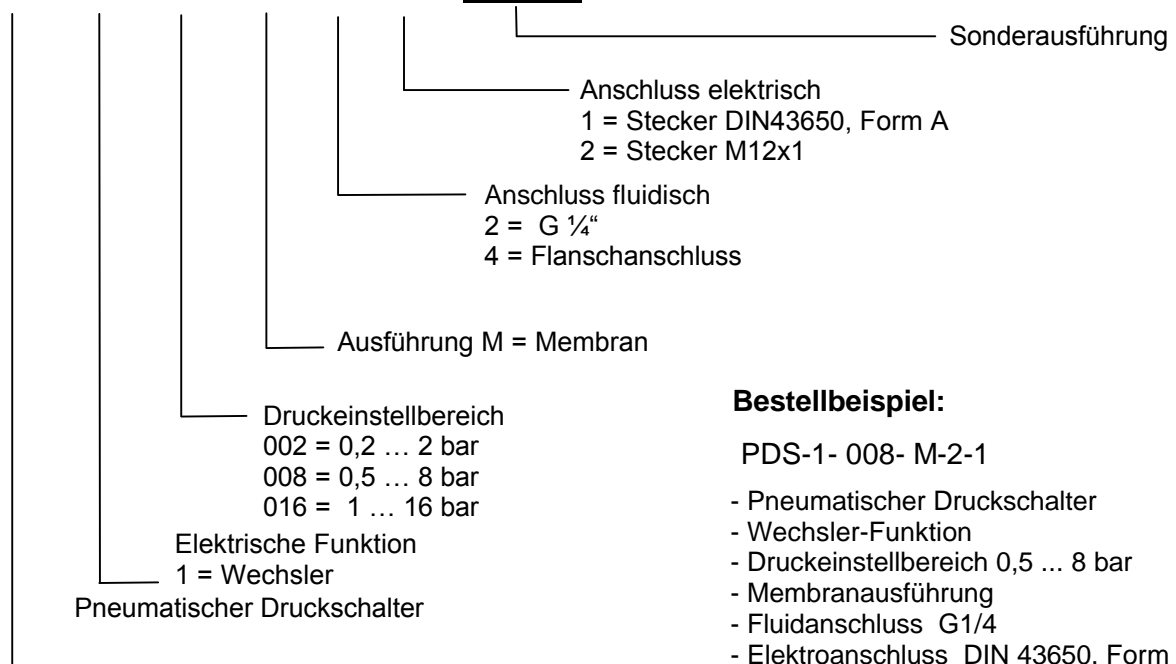


Rückschaltdifferenz



Bestell - Typenschlüssel

PDS - 1 - XXX - M - X - X - GE XXX



Zubehör

Standard-Steckdose DIN 43650 Form A, ISO 4400	Bestell-Nr. 11 000
Steckdose DIN 43650 mit 2 integrierten Leuchtdioden 28V	Bestell-Nr. 11 001
Steckdose DIN 43650 mit 2 integrierten Leuchtdioden 110V	Bestell-Nr. 11 002
Steckdose DIN 43650 mit 2 integrierten Leuchtdioden 230V	Bestell-Nr. 11 003
Steckdose mit Kabel (L=1,5m), vierpolig, gerade, für M12x1	Bestell-Nr. 11 041

Technische Änderungen vorbehalten!